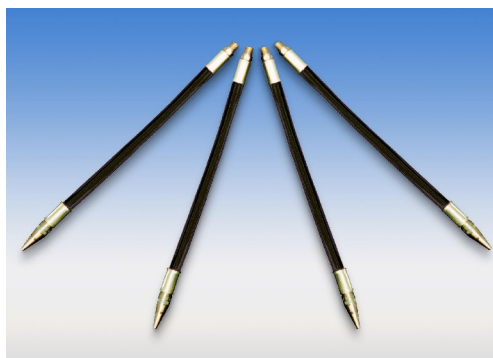


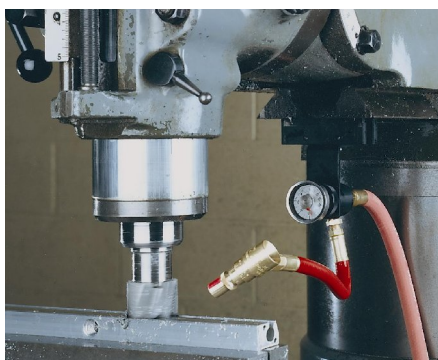
Dysze i strumienice (Nozzles & Jets)

Opatentowany sposób zmniejszenia zużycia sprężonego powietrza.



Firma ITW Vortec opatentowała dysze i strumienice w celu znacznego zmniejszenia zużycia sprężonego powietrza poprzez regulację jego strumienia. Użycie dysz i strumienic pozwala powietrze ukierunkować i przyspieszyć. W wyniku tego mamy możliwość uzyskania potężnego i dokładnego przepływu powietrza, co jednocześnie pozwala na ekonomiczne wykorzystanie sprężonego powietrza.

Zastosowanie:



Dysze i strumienice (Nozzles & Jets) przyspieszają przepływ strumienia powietrza do 25 razy. Dzięki temu mniej sprężonego powietrza jest zużywane, a efekt jest identyczny. Są doskonałe dla każdego rodzaju dmuchaw, do osuszania lub schładzania, **dysze i strumienice (Nozzles & Jets)** są dostępne w wielu modelach, dzięki czemu można

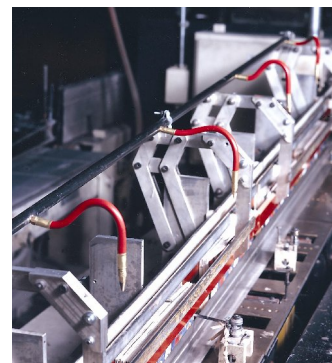
dobrać odpowiedni model do każdego rozwiązania. Używanie tego rozwiązania eliminuje także hałas. Dodatkowo pozwalają na bardzo dokładny przepływ powietrza co stanowi idealne rozwiązanie chłodzenia przedmiotów znajdujących się w ruchu.

Ekonomiczne **dysze i strumienice (Nozzles & Jets)** są



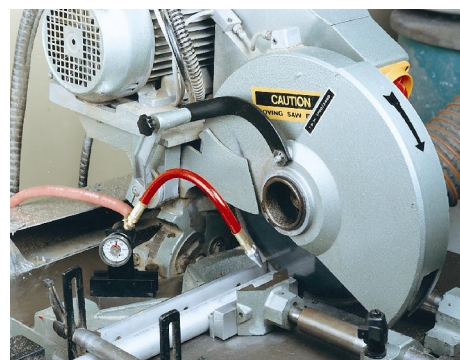
Systemy sprężonego powietrza **VORTEC**

używane: do chłodzenia lub suszenia elementów, zdmuchiwania wody, rozpuszczalników lub innych cieczy, itp. Cechują się długą żywotnością, są w pełni czyste oraz posiadają możliwość regulacji. Wszystko to wpływa korzystnie na ekonomiczne gospodarowanie sprężonym powietrzem.

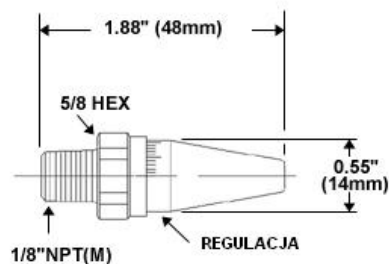


Cechy i korzyści

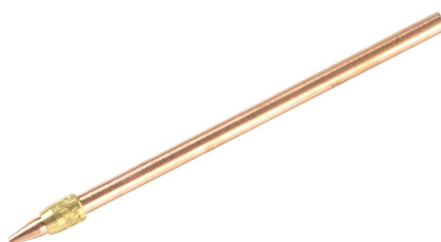
- znaczne zmniejszenie zużycia sprężonego powietrza,
- dokładny przepływ powietrza
- różne modele
- łatwa adaptacja do istniejącej sieci
- dysze mogą być montowane na elastycznych węzłach lub na rurkach miedzianych
- niezawodny sposób regulacji przepływu
- niski poziom hałasu



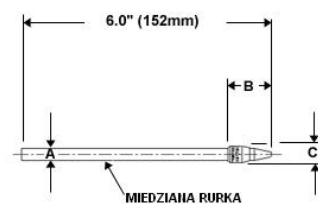
1200BSP



A = 0.25\" (6.3mm)
B = 0.95\" (24mm)
C = 0.34\" (8.6mm)

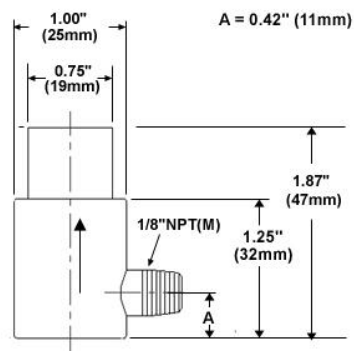


1201

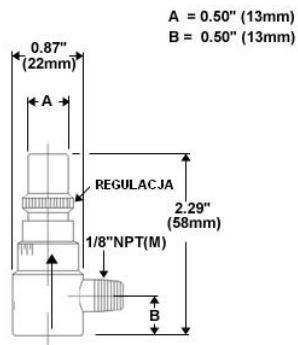




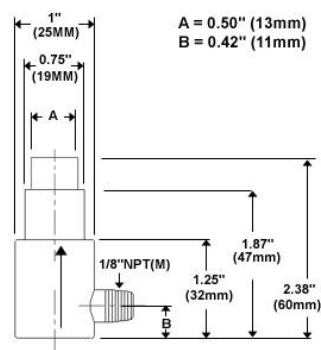
901BSP



909BSP



901DBSP



9401BSP

Specyfikacja technologiczna urządzeń

1200BSP	Regulowane dysze (pakowane po 5 sztuk) 1/8" (od 226 do 736 l / min)
1200SSBSP	Regulowane dysze ze stali stopowej (pakowane po 5 sztuk) 1/8" (od 226 do 736 l / min)
1220	Dysza wysokowydatkowa 3/4" (3396 l / min)
1201	Dysze z rurkami miedzianymi 1/4" (255 l / min)
1201F-12BSP	Regulowane dysze na elastycznym węźu (pakowane po 5 sztuk) 1/8" (255 l / min)
1202	Dysze wysokowydatkowe z rurkami miedzianymi 1/4" (651 l / min)
1203	Dysze z rurkami miedzianymi 3/8" (pakowane po 5 sztuk) (368 l / min)
1204BSP	Regulowane dysze na elastycznym węźu (pakowane po 5 sztuk) 1/8" (368 l / min)
1205	Dysza wysokowydatkowa 3/4" (877 l / min)
1206BSP	Wysokowydatkowe dysze na elastycznym węźu (pakowane po 5 sztuk) 1/4" (877 l / min)
1206CBSP	Wysokowydatkowe dysze z rurkami miedzianymi 3/8" (877 l / min)
1206EBSP	Wysokowydatkowe dysze na elastycznym węźu 1/4" (877 l / min)
901BSP	Strumienica 1/8" (226 l / min)
901BBSP	Strumienica 1/8" (226 l / min)
901DBSP	Strumienica 1/8" (481 l / min)
909BSP	Strumienica 1/8" (od 142 do 594 l / min)
9400BSP	Pistolet 1/4" x 1/8"
9401BSP	Pistolet 1/4" x 1/8" z dyszą 1200 BSP

Przy ciśnieniu powietrza 6.9 bar