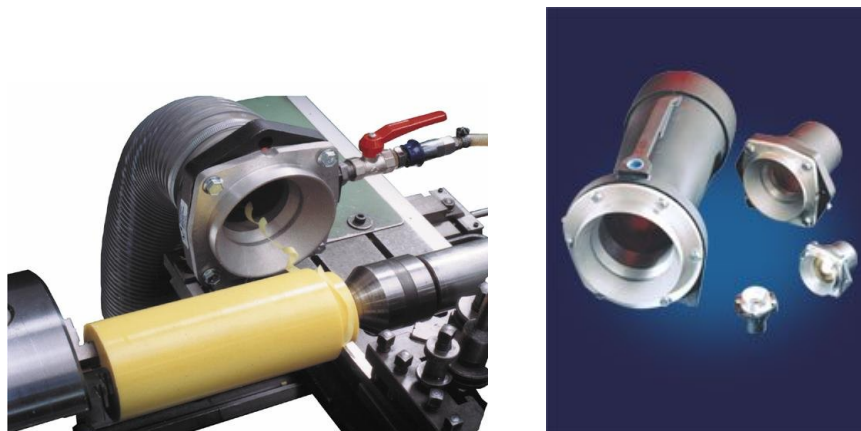


Okrągłe odciągi (Round Transvectors)

Okrągłe odciągi do wielu zastosowań



Okrągłe odciągi (Round Transvectors) są idealne do zasysania i transportu różnych materiałów, dzięki medium generującemu próżnię, którym jest sprężone powietrze. Stosuje się je w celu usunięcia agresywnych gazów oraz kawałków materiałów. Ważną cechą jest ekonomiczne zużycie sprężonego powietrza.

Zastosowanie:

Okrągłe odciągi (Round Transvectors) mogą być zastosowane zarówno jako urządzenia zasysające, jak i nadmuchowe.

Okrągłe odciągi (Round Transvectors) są szeroko stosowane przy: transportowaniu różnych materiałów, tj. zboże , kawałki plastiku, trociny, proch, papier, płótno, odciąganie szkodliwych oparów i gazów podczas spawania, lutowania, nakładania powłok malarskich oraz zabezpieczających, itp.



Cechy i Korzyści:

- brak ruchomych elementów
- łatwość instalacji
- brak elementów elektrycznych
- mniejsze gabarytowo i tańsze niż wentylatory wyciągowe
- brak elementów wirujących (nie ma ryzyka wypadków)

Systemy sprężonego powietrza **VORTEC**

- proste włączenie i wyłączenie
- niski poziom emisji hałasu
- pełna moc zaraz po włączeniu



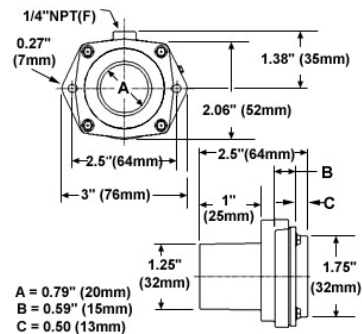
aluminiowe



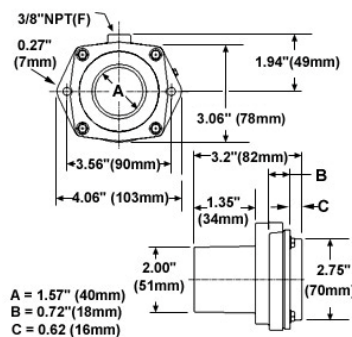
stalowe



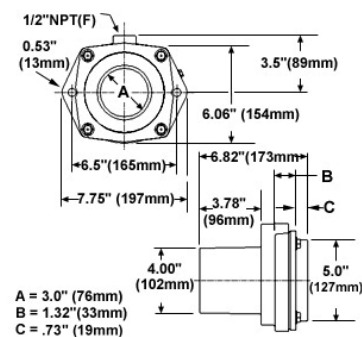
902BSP



903BSP

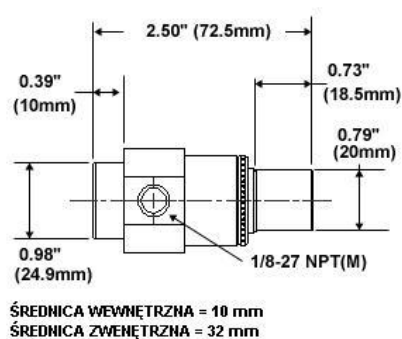


904BSP

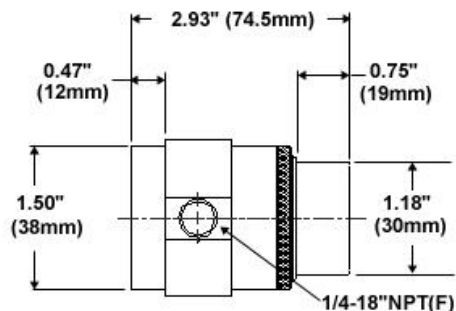




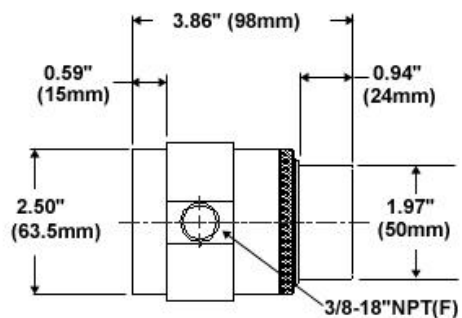
901XSSBSP



902XSSBSP



903XSSBSP



Model urządzenia	Średnica wewnętrzna N [mm]	Zużycie powietrza dla P = 5,5 bar [l / min]	Zużycie powietrza dla P = 6,9 bar [l / min]	Zwiększenie przepływu powietrza	Wydajność zasysania [l / min]
901 B	10	192	235	4 : 1	906
901 XSS	10	212	255	5 : 1	1358
902 / 902 XSS	20	411	482	12 : 1	5773
903 / 903 XSS	40	583	708	19 : 1	13443
904	76	1633	2012	20 : 1	40186

Specyfikacja technologiczna urządzeń

902BSP	Odciągi - Round Transvector - średnica wewnętrzna 20 mm
903BSP	Odciągi - Round Transvector - średnica wewnętrzna 40 mm
904BSP	Odciągi - Round Transvector - średnica wewnętrzna 76 mm
901XSSBSP	Stalowe odciągi - Round Transvector - średnica wewnętrzna 10 mm
902XSSBSP	Stalowe odciągi - Round Transvector - średnica wewnętrzna 20 mm
903XSSBSP	Stalowe odciągi - Round Transvector - średnica wewnętrzna 40 mm
904XSSBSP	Stalowe odciągi - Round Transvector - średnica wewnętrzna 75 mm
905XSSBSP	Stalowe odciągi - Round Transvector - średnica wewnętrzna 125 mm